

Mr TALBI

Adresse mail : Talbi.youssef@hotmail.com

Ce vendredi 13/03/2020, les élèves de 3TEM avaient reçu une liste des différents travaux à réalisés et ce pour les 3 semaines de confinement.

Vous pouvez revenir vers moi par mail si vous avez des questions ou m'envoyer les exercices, dessins ou schémas afin que je réalise les différentes corrections.

3 TEM :

T.C.U.M. : Revoir les quatre premiers chapitres ainsi que les 4 questionnaires réalisés en classe.

D.T. : Réaliser les trois dessins suivants.

1. Glissière.
2. Support.
3. Corps de palier.

SCHEMAS ELEC. : Réaliser les trois schémas suivants. (Principe et câblage).

1. Schéma personnalisé.
2. Un lustre et deux appliques commandés par deux interrupteurs double allumage en 2 directions.
3. Une lampe commandée de deux endroits par deux interrupteurs 2 directions bipolaires.

INFO. & AUTO. : Revoir les conversions binaires, décimales et hexadécimales. (Refaire les exercices)

Revoir les additions, soustractions et multiplications binaires. (Refaire les exercices)

Refaire les exercices sur la table de vérité.

Revoir les fonctions logiques.

C.T.E. : Voir le couplage de résistances en série, parallèle et mixte.

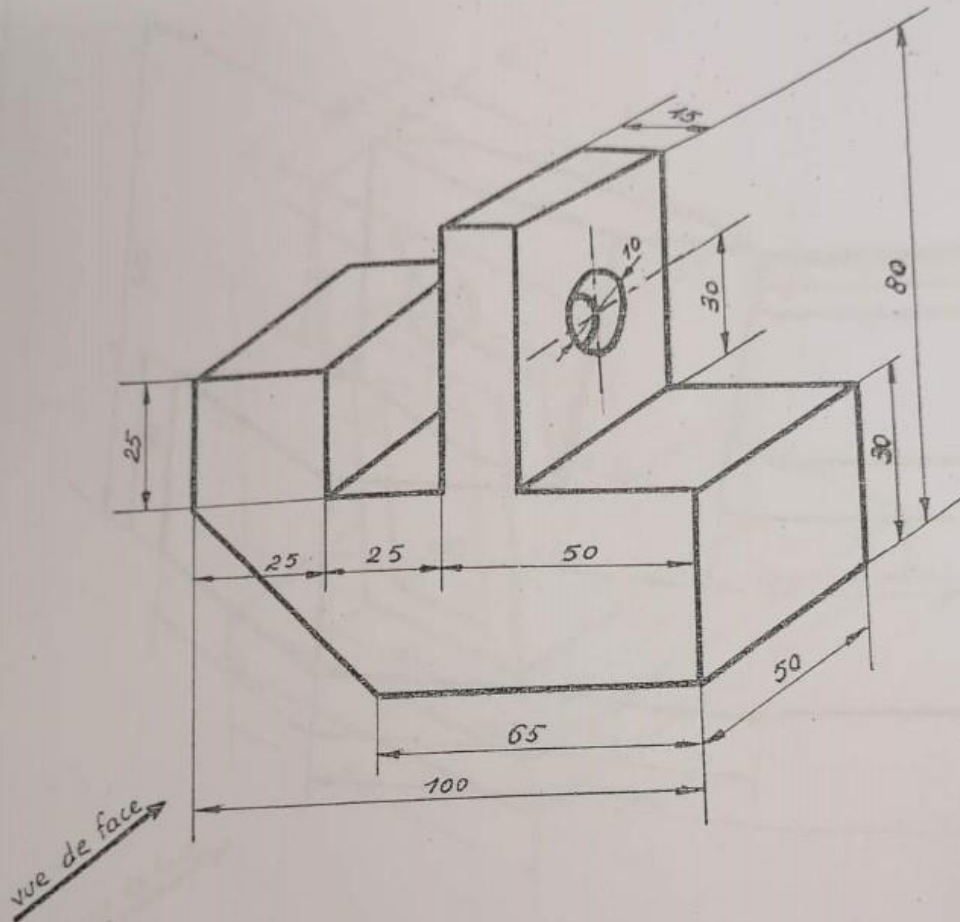
Réaliser les exercices sur les différents couplages.

Travaux Pratiques Electricité : Revoir le cours de technologie électricité. (R.G.I.E. ,...)

168

De la perspective aux 3 vues.

Dessin
Technique



NOM DE LA PIECE : Glissière

MATIERE : Acier

ECHELLE : 1/1

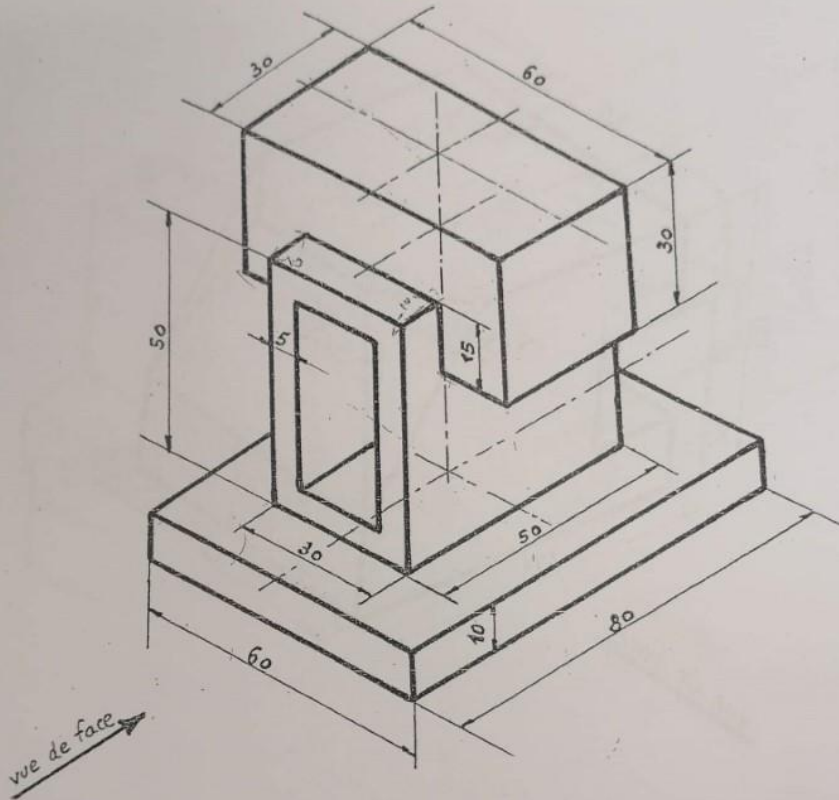
TRAVAIL IMPOSE : a) représenter les 3 vues - vue en élévation (vue de face) ;
- vue de profil (vue de gauche) ;
- vue en plan (vue de dessus) ;

b) coter les 3 vues

167

De la perspective aux 3 vues.

Dessin
Technique



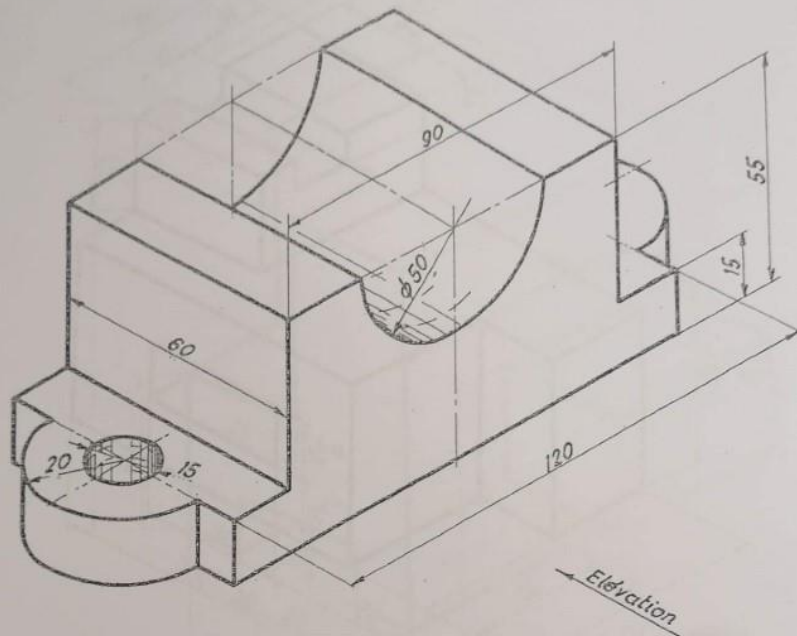
NOM DE LA PIECE : Support

MATIERE : Acier

EHELLE : 1/1

TRAVAIL IMPOSE : a) représenter les 3 vues - vue en élévation (vue de face) ;
- vue de profil (vue de gauche) ;
- vue en plan (vue de dessus) ;

b) coter les 3 vues



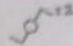
NOM DE LA PIÈCE : Corps de palier

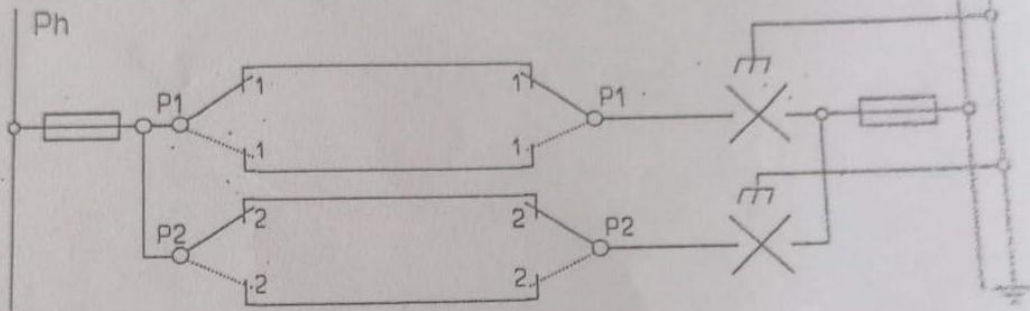
MATIERE : Fonte

ECHELLE : 1/1

TRAVAIL IMPOSE : a) représenter les 3 vues - vue en élévation (vue de face) ;
- vue de profil (vue de gauche) ;
- vue en plan (vue de dessus) ;

b) coter les 3 vues

Le montage 2 allumages en 2 directions 6+6. 



Le montage 2 directions bipolaire 6/2. 