

## 6 EP et LM – Biologie (suite correctif)

Bonjour à toutes et à tous,

Changement de programme, finalement nous nous reverrons à partir de lundi (à l'exception des 6LM) 😊

Voici la correction des exercices supplémentaires. Nous en discuterons avant de reprendre là où nous nous étions arrêtés.

N'hésitez pas à m'envoyer un mail ([peters.celine@agrisaintgeorges.be](mailto:peters.celine@agrisaintgeorges.be)) si vous avez des questions.

Prenez soin de vous !

À lundi,

Madame Péters

### CORRECTIF APPLICATIONS SUPPLEMENTAIRES

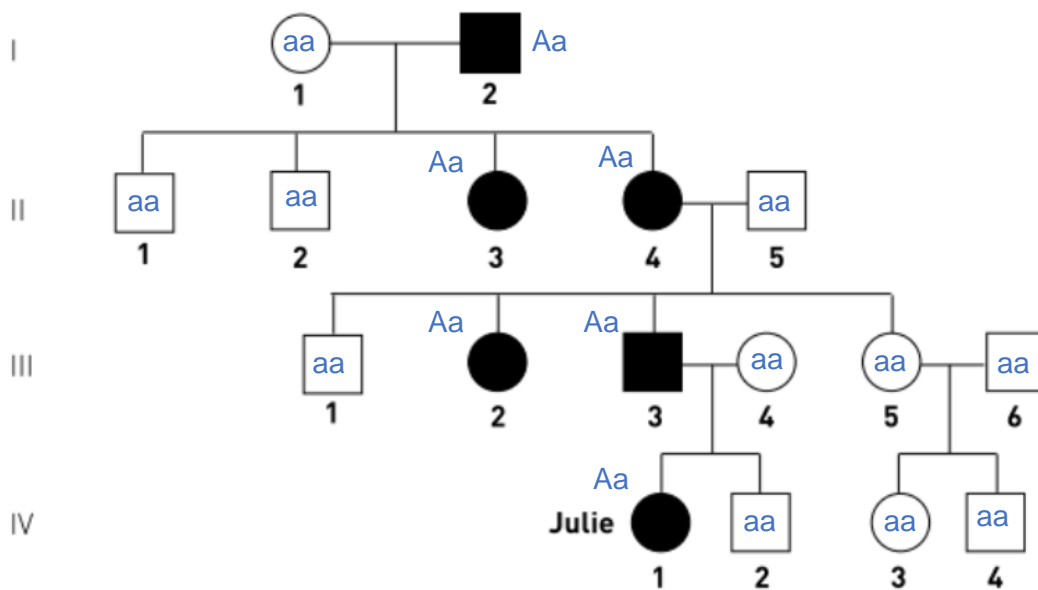
1. La glucose-6-phosphate déshydrogénase (G6PD) est une enzyme présente dans toutes les cellules humaines. Elle catalyse la première réaction d'une chaîne dite « voie des pentoses phosphates ». Diverses formes de l'enzyme existent dans les populations : forme très active (100 %) à quasiment inactive (3 %). Dans ce dernier cas, de l'eau oxygénée  $H_2O_2$  s'accumule dans les cellules et entraîne leur mort. Cette situation est particulièrement dramatique dans les globules rouges. Cependant, la déficience n'étant jamais totale chez un malade déficient en G6PD, ce dernier ne présente pas de symptômes visibles en dehors des crises de destruction des globules rouges.

**En t'appuyant sur cet exemple, montre que le phénotype peut se définir à différentes échelles : macroscopique, cellulaire et moléculaire.**

	Individu sain	Individu malade
Phénotype macroscopique	Sain, aucun symptôme	Déficient en G6PD, crises de destruction des globules rouges
Phénotype cellulaire	Globules rouges normaux	Mort des globules rouges par accumulation d' $H_2O_2$
Phénotype moléculaire	Forme active du G6PD	Forme inactive du G6PD

2. A partir de la description et de l'arbre généalogique ci-dessous, réponds aux questions suivantes :

Après de longues années de combat, Julie a enfin découvert ce qui la fait souffrir depuis l'adolescence. Elle est atteinte du syndrome d'Ehlers-Danlos (SED) type hypermobile, qui est la forme la plus fréquente de SED. Ce groupe de maladies héréditaires touche le tissu conjonctif et présente un grand nombre de symptômes pouvant être différents d'un individu à l'autre. Les principaux symptômes se manifestent par une hyperlaxité articulaire (importante souplesse de certaines articulations) pouvant entraîner des distorsions et luxations articulaires répétées, des entorses, des douleurs dans les muscles, une fragilité de la peau, une fatigue importante, des troubles digestifs, etc. Le SED est rare (1 naissance sur 5 000 à 20 000) mais on considère que ces chiffres sont sous-estimés du fait de la variété des symptômes. En effet, la maladie peut se déclarer à des âges très variables et le diagnostic peut parfois prendre des années, voir des dizaines d'années ; on parle alors d'errance médicale.



a) Détermine la catégorie de maladie génétique héréditaire à laquelle appartient le syndrome d'Ehlers-Danlos. Justifie ton choix en expliquant son mode de transmission dans l'arbre généalogique.

La maladie est dominante car elle touche toutes les générations et un enfant malade a au moins un de ses parents malade.

b) Comment peux-tu expliquer que Julie a passé des années d'errance médicale alors que d'autres membres de sa famille étaient également atteints de la maladie ?

Car les symptômes sont très différents d'un individu à l'autre. Elle n'a probablement pas les mêmes symptômes que les autres membres de sa famille, ce qui a rendu le diagnostic beaucoup plus long et compliqué.

c) Détermine le(s) génotype(s) possible(s) pour chaque individu. Voir arbre

Comme la maladie est dominante, l'allèle sain est récessif (a) et l'allèle malade est dominant (A).

d) Détermine le(s) phénotype(s) possible(s) pour chaque individu.

Case blanche : individu sain

Case noire : individu malade

3. Monsieur Dupont pense que son enfant Didier n'est pas de lui et qu'il a été échangé en bas âge à la maternité avec l'enfant Michel attribué à Monsieur Martin. Un examen sanguin indique en effet que Monsieur Dupont est du groupe A, sa femme du groupe B et Didier du groupe O.

a) Penses-tu que Monsieur Dupont a raison ? Justifie en faisant un ou plusieurs échiquiers de croisement.

Monsieur Dupont : groupe A → AA ou Ao

Sa femme : groupe B → BB ou Bo

Didier : groupe O → oo

Ao x Bo

	A	o
B	AB	Bo
o	Ao	oo

Si M. Dupont est Ao et sa femme Bo, il est possible qu'ils donnent naissance à un enfant du groupe O (oo).

b) On effectue alors des prélèvements chez les Martin qui révèlent que Monsieur Martin est du groupe B, sa femme du groupe O et Michel du groupe AB. Cette expertise éclaire-t-elle le problème ? Justifie en faisant un ou plusieurs échiquiers de croisement.

Monsieur Martin : groupe B → BB ou Bo

Sa femme : groupe O → oo

Michel : groupe AB → AB

	B	B
o	Bo	Bo
o	Bo	Bo

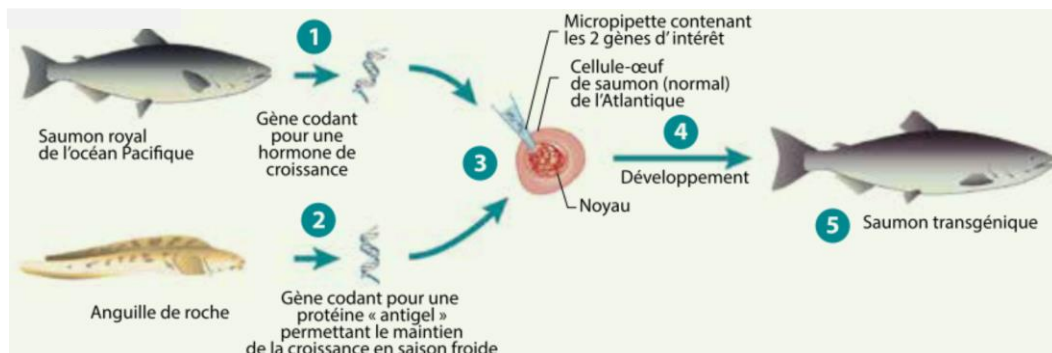
Il est impossible pour les Martin de donner naissance à un enfant AB (ni sa femme ni lui ne possède l'allèle A).

→ Michel n'est pas un Martin.

→ Les bébés ont été inversés à la naissance, Monsieur Dupont a raison.

	B	o
o	Bo	oo
o	Bo	oo

4. Analyse le document suivant :





Les supermarchés canadiens deviennent les premiers dans le monde à commercialiser un animal génétiquement modifié destiné à la consommation humaine. [...] Développé par une équipe scientifique en 1982, ce poisson de l'espèce *Salmo salar* (saumon d'Atlantique) a été conçu pour se développer plus vite que les saumons « traditionnels ». Dénommé « AquaAdvantage » par la firme, il peut atteindre sa taille adulte au bout de 16 à 18 mois, au lieu

de 30 mois pour un saumon d'Atlantique non modifié. Il acquiert cette propriété grâce à l'introduction dans son génome d'un gène produisant une hormone de croissance qui provient du saumon royal de l'océan Pacifique. [...] Mais de leur côté, les écologistes et les associations de protection des consommateurs dénoncent le fait que ces saumons transgéniques ne soient pas étiquetés comme tels. En effet, la réglementation canadienne impose un étiquetage des produits uniquement s'ils représentent un risque, comme la présence d'un allergène<sup>1</sup>. Seules les caractéristiques nutritives et les normes de sécurité tout au long de la chaîne de production ou d'élevage sont prises en compte. Ces associations tentent désormais de convaincre les grands distributeurs de ne pas commercialiser ce poisson. Certaines chaînes, dont Sobeys, Loblaws et le géant nord-américain de la vente en gros, Costco, ont déjà annoncé qu'elles ne comptaient pas en vendre. [...] Outre cette question de l'étiquetage, les écologistes se disent également inquiets du risque que cette nouvelle variété de saumons pourrait représenter pour les populations sauvages, si un individu modifié venait à se retrouver dans la nature. *AquaBounty Technologies* rétorque que ses poissons sont stériles et élevés dans des bassins enclavés. Leurs œufs sont produits dans un centre piscicole de l'Île-du-Prince-Édouard, sur la côte est du Canada, mais ils sont ensuite élevés au Panama, a précisé l'entreprise américaine. [...]

Source : Olivier MOUGEOT, *Le Canada, premier pays à commercialiser du saumon transgénique*, 14 août 2017, *Le monde*, [www.lemonde.fr](http://www.lemonde.fr).

**a)** De quel type d'application biotechnologique s'agit-il ? Justifie.

La transgénèse car ils ont transféré deux gènes d'intérêt d'organismes vivants (saumon royal et anguille de roche) vers un autre être vivant d'espèce différente (saumon normal).

**b)** Explique chaque étape de la production de ce saumon.

1. Isolement du gène d'intérêt codant pour l'hormone de croissance chez le saumon royal (organisme donneur) à l'aide d'une enzyme de restriction.
2. Isolement du gène d'intérêt codant pour une protéine « antigène » chez l'anguille de roche (organisme donneur) à l'aide d'une enzyme de restriction.
3. Transfert des deux gènes d'intérêt dans la cellule-œuf du saumon (normal) de l'Atlantique (organisme receveur) à l'aide de l'ADN ligase.
4. Développement de l'embryon.
5. Naissance d'un saumon génétiquement modifié (OGM), qui se développe rapidement et atteint sa taille adulte plus vite qu'un saumon non modifié.

**c)** Explique pourquoi l'entreprise AquaBounty Technologies produit des poissons stériles. Quels seraient les risques si cette précaution n'était pas respectée ?

Si les saumons transgéniques étaient capables de se reproduire, ils s'accoupleraient avec les saumons sauvages et transmettraient leurs gènes, ce qui serait une catastrophe écologique et conduirait à une extinction des saumons sauvages.

Par ailleurs, ces saumons mangent beaucoup plus que les autres en moins de temps, ils vont donc supprimer beaucoup de petits poissons dans la chaîne alimentaire.

5. La thérapie génique : « Une approche lumineuse pour rétablir la vision », l'exemple de l'amaurose congénitale de Leber.

À partir du texte, réponds aux questions ci-dessous :



À gauche, photo vue par une personne dotée d'une vision normale. À droite, photo vue par une personne atteinte de l'amaurose congénitale de Leber.

#### Description de la maladie

L'amaurose congénitale de Leber est une maladie génétique grave des yeux, décrite pour la première fois en 1869 par Théodor Leber. Cette maladie est l'une des causes principales de cécité (état d'une personne aveugle) chez l'enfant. Les premières manifestations de cette maladie sont, par exemple, une photophobie, une réaction lente de la pupille ou un nystagmus

(mouvement involontaire et saccadé de l'œil). Ces premiers signes surviennent dès les premiers mois de vie de l'enfant et sont induits par une dégénérescence de la rétine entraînant un déficit visuel très important, voire une perte totale de la vision. Les origines de l'amaurose congénitale de Leber sont des mutations du gène RPE65 qui code normalement pour une protéine intervenant dans la synthèse du pigment indispensable à la vision.

#### La thérapie génique

Aujourd'hui, des essais cliniques visent à traiter cette maladie grâce à la thérapie génique. Le but est d'introduire un gène thérapeutique ou « gène médicament » dans les cellules cibles de la rétine. Pour ce faire, les chercheurs ont dû déterminer le type de virus qu'ils allaient injecter au niveau de la rétine du patient. Le gène thérapeutique code pour une protéine (opsine) sensible à la lumière et capable de traduire l'énergie lumineuse en activité électrique pouvant être transmise au nerf optique pour rétablir la vision.

Source : Extrait du site Inserm, disponible via le lien : <https://www.inserm.fr/actualites-et-evenements/actualites/therapie-genique-approche-lumineuse-pour-retablir-vision>

- a) Quel est le rôle du virus génétiquement modifié dans la thérapie génique ?

Le virus génétiquement modifié contient le « gène médicament », capable de guérir la maladie (dans ce cas-ci : rétablir la vision). Comme les virus sont capables d'introduire leur ADN dans celui d'une autre cellule, le « gène médicament » sera naturellement introduit dans l'ADN des cellules recevant le virus (dans ce cas-ci : les cellules de la rétine).

- b) Précise s'il s'agit d'une thérapie *in vivo* ou *ex vivo*. Justifie.

*In vivo* car le virus génétiquement modifié est injecté directement dans le patient, au niveau de la rétine.

6. Chez les lapins, l'allèle qui donne des lapins blancs avec des oreilles, un nez, une queue et les extrémités des pattes noires code une enzyme thermosensible, la tyrosinase.

**Explique les variations de couleur du pelage des lapins himalayens à la surface de leur corps.**



Les lapins himalayens ont des poils foncés dans les parties froides de son corps (extrémités) car la mélanine est produite à l'aide d'une enzyme thermosensible active à faible température. Dans les zones chaudes du corps, les poils seront clairs car la mélanine ne sera pas produite.